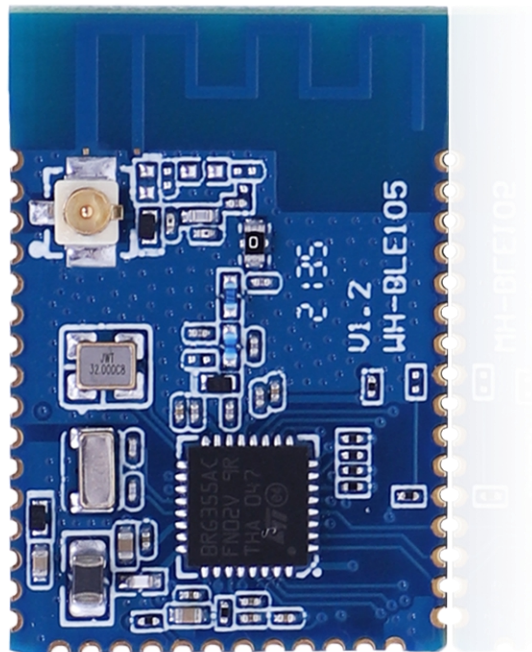


WH-BLE105 硬件设计手册

文件版本：V1.0.0



目录

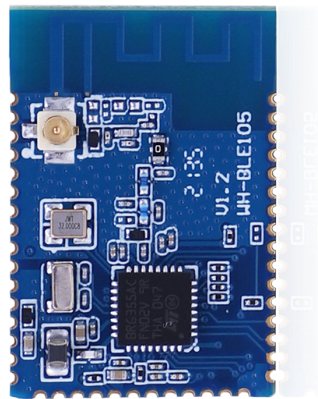
WH-BLE105 硬件设计手册.....	1
1 关于文档.....	3
1.1. 文档目的.....	3
1.2. 产品外观.....	3
1.3. 参考文档列表.....	3
2 产品简介.....	4
2.1. 基本参数.....	4
2.2. 模块应用框图.....	4
2.3. 引脚定义.....	5
2.4. 开发套件.....	6
3 硬件参考设计.....	7
3.1. 外围电路框架参考.....	7
3.2. 电源接口.....	7
3.3. UART 接口.....	7
3.4. 复位控制和恢复出厂设置控制.....	8
3.5. 低功耗唤醒引脚.....	9
3.6. 射频接口.....	9
4 电气特性.....	11
4.1. 工作存储温度.....	11
4.2. 输入电源.....	11
4.3. 模块 IO 口电平.....	11
4.4. IO 驱动电流.....	11
5 机械特性.....	12
5.1. 回流焊建议.....	12
5.2. 外形尺寸.....	13
6 联系方式.....	15
7 免责声明.....	16
8 更新历史.....	17

1 关于文档

1.1. 文档目的

本文详细阐述了 WH-BLE105（支持 BLE5.2 协议）无线模块的基本功能和主要特点、硬件接口及使用方法、结构特性等电气指标。通过阅读本文档，用户可以对本产品有整体认识，对产品规格参数有明确了解，顺利将模块嵌入各种终端设计中。

1.2. 产品外观



图片 1 实物图

1.3. 参考文档列表

除此硬件开发文档外，我们同时提供了基于本产品的说明书、规格书、封装库等资料，方便用户设计参考，客户可到官方网站查看下载：

<https://www.usr.cn/Product/280.html>

2 产品简介

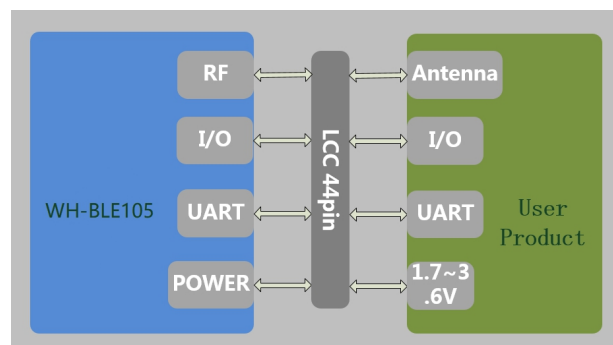
2.1. 基本参数

表格 1 参数列表

分类	参数	取值
无线参数	工作频段	2402~2480MHz
	发射功率	-14dBm - +8dBm
	接收灵敏度	-94dBm
	传输距离	模块+模块 (max) BLE105a (内置天线) 180m BLE105b (外接天线) 260m
	天线选项	板载天线、IPEX 外接天线、焊盘
硬件参数	数据接口	UART: 1200~1000000bps
	工作电压	1.7V ~ 3.6V
	工作电流	发射电流(max) 12.8mA @3V3 接收电流(max) 7.8mA@3V3 休眠电流(avg) 0.85uA@3V3
	工作温度	-40°C ~ +85°C
	存储温度	-40°C ~ +85°C
	工作湿度	5~95%RH(无凝露)
	存储湿度	5~95%RH(无凝露)
	尺寸(长*宽*高)	18.2mm x 26.8mm x 2.3mm(±0.1mm)
	封装接口	SMT 表贴

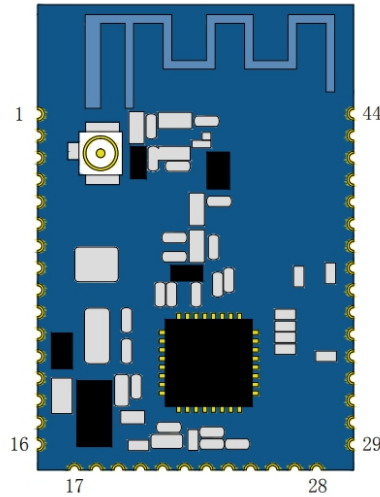
2.2. 模块应用框图

目前模块开放的接口包括：电源、串口、射频接口和部分 IO 口等，如下图所示。详细引脚定义见 2.3，预留接口由*标记，支持固件定制功能。



图片 2 模块应用框图

2.3. 引脚定义



图片 3 引脚标号

表格 2 LCC 封装引脚定义

管脚	名称	信号类型	说明
1	GND	P	GND, 靠近 RFIO 射频引脚的地
2	RFIO	IO	射频引脚, 可外接 2.4G 天线 (预留 Π 型电路)
3	NC	NC	NC
4	nReset	I	模块复位, 低电平有效
5	NC	NC	NC
6	NC	NC	NC
7	NC	NC	NC
8	NC	NC	NC
9*	I2C_SDA	IO	预留 I2C_SDA 功能, 可做 GPIO, 支持固件定制
10*	I2C_SCL	IO	预留 I2C_SCL 功能, 可做 GPIO, 支持固件定制
11	GND	P	电源地
12	GND	P	电源地
13	VCC	P	电源输入, 电压范围: 1.7V - 3.6V
14	VCC	P	电源输入, 电压范围: 1.7V - 3.6V
15	NC	NC	NC
16	NC	NC	NC
17	GND	P	电源地
18	NC	NC	NC
19	UART_TX	O	模块串口的 TX 信号
20	UART_RX	I	模块串口的 RX 信号

21	nReload	I	拉低 3-10s 恢复出厂设置
22*	ADC	I	模块 ADC 采集引脚, 可做 GPIO, 支持固件定制
23	Link	O	模块指示灯引脚, 指示模块运行状态
24	UART_BOOT	I	串口升级固件使能引脚, 高电平有效
25	NC	NC	NC
26	SWDIO	IO	SWD 固件升级, 数据引脚
27	SWCLK	IO	SWD 固件升级, 时钟引脚
28	GND	P	电源地
29	GND	P	电源地
30*	GPIO	IO	预留 GPIO 引脚, 支持固件定制
31*	GPIO	IO	预留 GPIO 引脚, 支持固件定制
32*	PWM	O	预留 PWM 引脚, 可做 GPIO, 支持固件定制
33	NC	NC	NC
34*	SPI_CLK	IO	预留 SPI 时钟引脚, 可做 GPIO, 支持固件定制
35*	SPI_MISO	IO	预留 SPI 数据引脚, 可做 GPIO, 支持固件定制
36*	SPI_MOSI	IO	预留 SPI 数据引脚, 可做 GPIO, 支持固件定制
37*	SPI_CS	IO	预留 SPI 片选引脚, 可做 GPIO, 支持固件定制
38	nWake	I	模块唤醒引脚, 拉低电平>1s 有效
39	NC	NC	NC
40	NC	NC	NC
41	NC	NC	NC
42	NC	NC	NC
43	NC	NC	NC
44	GND	P	电源地

Note: NC 表示未使用引脚, 客户需悬空处理

P 表示电源类引脚

I 表示输入引脚

O 表示输出引脚

I/O 表示双向数据传输引脚

*标记引脚, 预留 I2C, SPI, ADC, PWM, GPIO 等功能, 如客户需要此功能或者有其他需求, 可进行固件定制

为降低模块功耗, 需将未使用引脚全部 NC 悬空处理

2.4. 开发套件

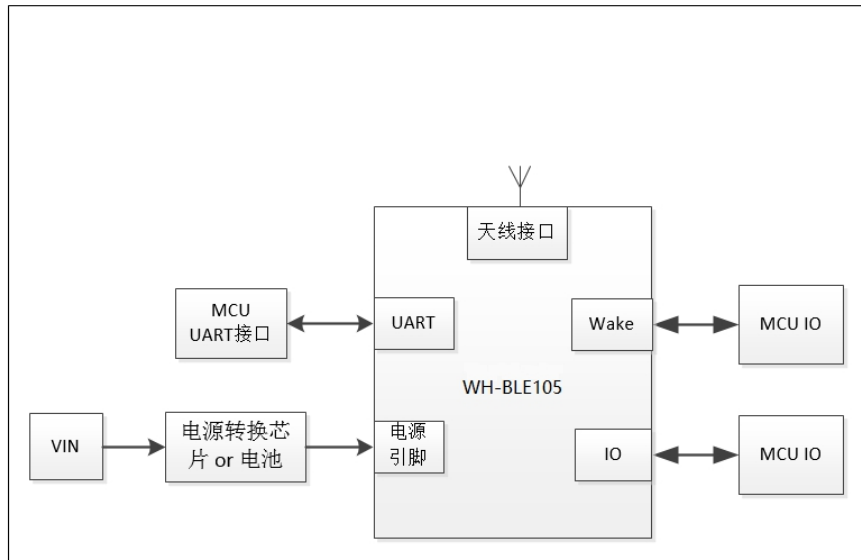
本产品由于是 LCC 封装, 前期验证功能不方便, 可以购买 WH-BLE-EVK 来做前期功能验证。

表格 3 配套链接

产品名称	资料链接
WH-BLE-EVK	http://www.usr.cn/Product/158.html

3 硬件参考设计

3.1. 外围电路框架参考



图片 4 模块外围电路参考

3.2. 电源接口

电源输入范围为 1.7-3.6V，推荐电压为 3.3V，模块所需峰值供电电流 13mA@3.3V 左右。电源输入引脚需要预留高频滤波电容，推荐 10uF+0.1uF+1nf+100pf 组合。如果应用环境比较恶劣，经常受到 ESD 干扰或者对 EMC 要求比较高，建议串联磁珠和（或者）并联 TVS 管，以增加模块的稳定性。

用户在设计产品时，首先保证外围电路能够提供充足的供电能力，并且供电范围要严格控制在 1.7V~3.6V，供电电压峰峰值在 150mV 以内。并在 DC/DC 或者 LDO 后放置大电容（如 10uF，22uF 或者 47uF 左右，依据具体应用场景而定），防止外部电源在脉冲电流时间段内出现电压跌落。

表格 4 模块电源功耗

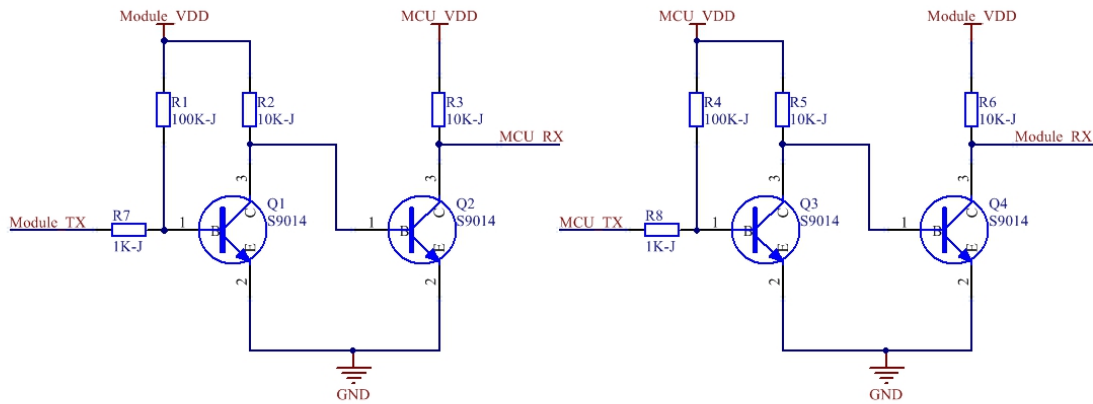
节点名称	引脚描述	最小	推荐	最大	单位
VCC	模块供电电压	1.7	3.3	3.6	V
I	模块供电电流	-	12.8	-	mA

3.3. UART 接口

串口电平跟随模块输入电压的变化而变化。

如果模块采用 3.3V 供电，跟 MCU（3.3V 电平）直接通信，只需要将模块的 TXD 加到 MCU 的 RXD，

将模块的 RXD 接到 MCU 的 TXD 上即可。当模块电平与 MCU 电平不匹配时，如 MCU 是 5V 电平，中间需要加转换电路如下图所示：



图片 5 UART 电平转换参考设计

Module_VDD 为模块的输入电源，MCU_VDD 为 MCU 端的电平。

此电平转换电路一般支持波特率到 230400。若使用 460800 及以上波特率，则需要选用专用的电平转换芯片进行搭建，上图中使用的器件选型和取值，可以根据实际使用要求进行修改和调试。

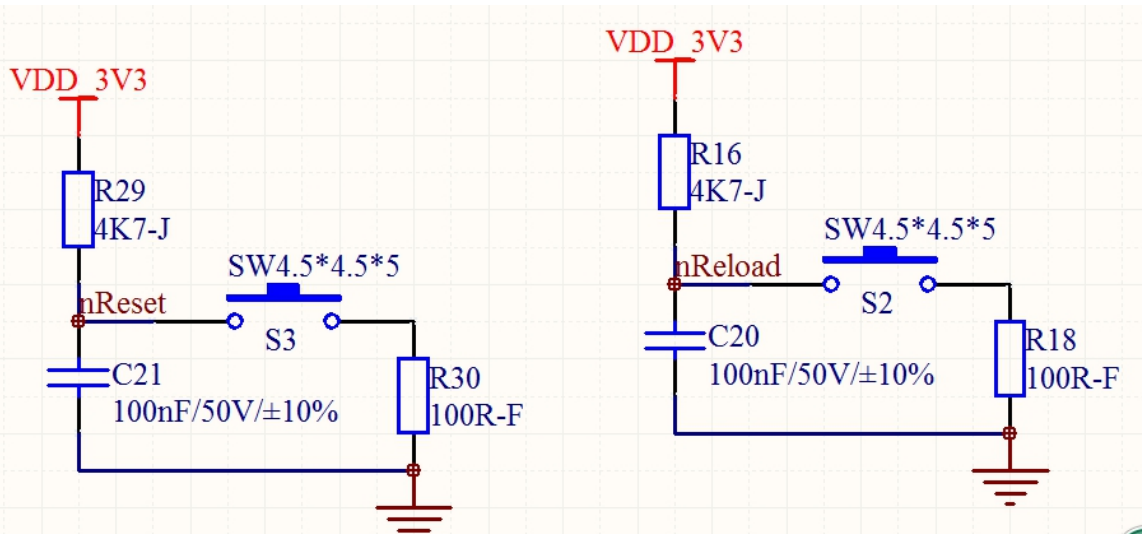
3.4. 复位控制和恢复出厂设置控制

模块提供复位功能和恢复出厂设置功能。

nReset: 模块复位信号，输入。低电平有效，模块内部有 100K 电阻上拉到 3.3V 和 10nF 对地电容。当模块上电时或者出现故障时，MCU 需要对模块做复位操作，拉低引脚，然后拉高或悬空即进行复位。

nReload: 可以连接到外部按钮或配置引脚，当按钮按下时，拉低 3-10 秒恢复出厂设置。该引脚在模块内部有 10K 电阻上拉。

参考电路如图 6 所示，由于模块内部具有上拉电阻或对地电容，设计 Reset 电路时下图中的 R29 和 C21 可以选择 NC 不焊，设计 Reload 电路时 R16 可以选择 NC 不焊：



图片 6 nReload 和 nReset 设置控制电路图

3.5. 低功耗唤醒引脚

模块第 38 引脚为低功耗唤醒引脚，拉低电平>1s 有效，模块自带上拉功能，用户不需要外接上拉电阻。

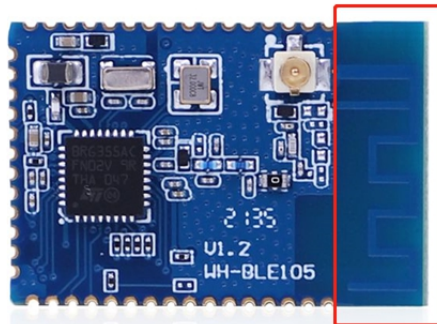
3.6. 射频接口

射频接口采用 3 种形式，分别是内置天线方式，IPEX 座外接天线方式，外置引脚焊盘的方式（模块引脚 2，详见图片 3 和表格 2 描述）。我们提供 2 种型号的模块 WH-BLE105a 和 WH-BLE105b 供用户选择，WH-BLE105a 代表内置天线版本，WH-BLE105b 代表 IPEX 座外接天线版本。

3.6.1 内置天线版本 WH-BLE105a

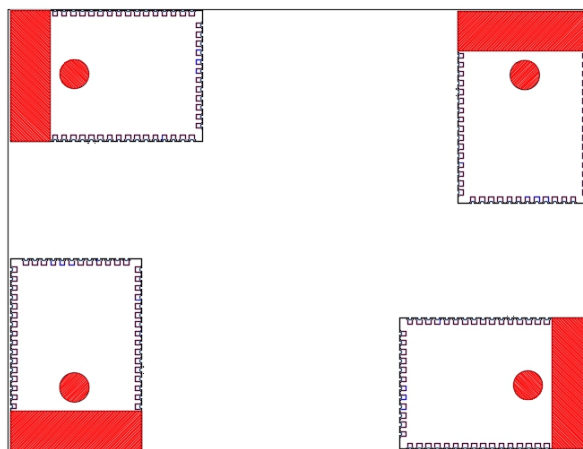
客户使用内置天线时，需要遵守如下内置天线注意事项和模组放置位置总体规则：

- 在用户的 PCB 板上，与下图中红色区域对应的区域为净空区，**该净空区表示在客户底板 PCB 上所有层（all layer）不能放置元件、走线和辅 GND**，并且净空区不限于下图标记的尺寸，用户底板上的净空区尽量越大越好；



图片 7 WH- BLE105a 天线位置

- **天线远离金属**，至少要距离周围有较高的元器件 10mm 以上；
- **天线必须放置在板边**，放置在板内会极大削弱天线性能。
- **天线部分不能被金属外壳遮挡**，塑料外壳需要距离天线至少 10mm 以上；
- 建议 WH-BLE105a 模组放置在用户板的如下区域，参考图片 8，以减少对天线和无线信号的影响，同时请咨询有人/稳恒的技术支持人员，协助模组的放置和相关区域的 Layout 设计。



图片 8 WH-BLE105a 模组建议放置位置示意图

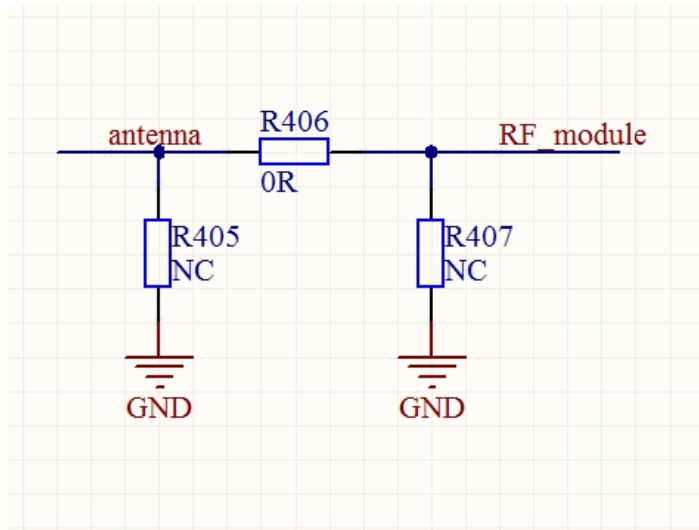
3.6.2 IPEX 座外接天线版本 WH-BLE105b

使用此种天线方式时，特别注意模块的 RF 引脚，即模块引脚 2 需要悬空 NC，不要引出任何走线，焊盘或者其他电路等，直接外接天线到模块的 IPEX 座上。

3.6.3 外置引脚焊盘的方式

如果使用外置引脚焊盘的方式，需要在用户 PCB 上预留 π 型匹配，保证 50ohm 阻抗匹配，同时射频走线尽量短，减小对信号的衰减。

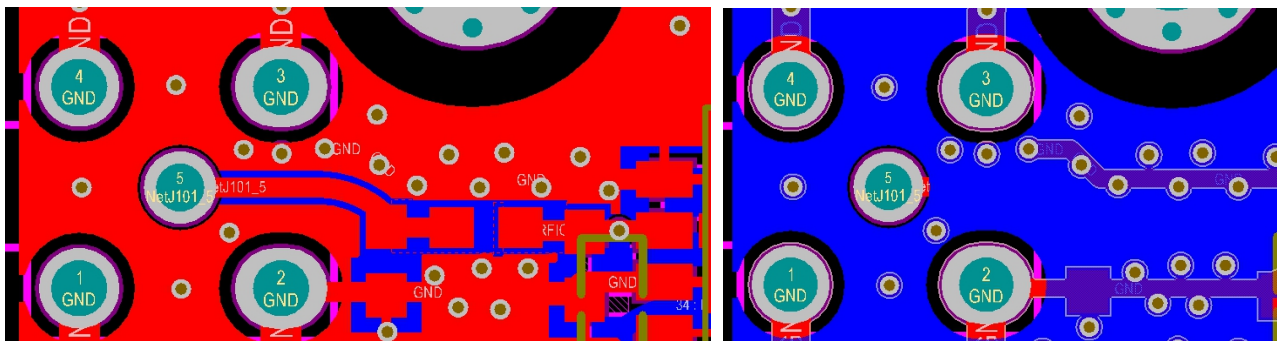
预留参考线路如下：



图片 9 WH-BLE105 预留匹配电路

注意事项：

1. 模块建议放置在客户 PCB 边缘，尽量缩短到天线距离，减少对信号的衰减。射频线路保证 50ohm 阻抗匹配，避免降低信号质量
2. 射频线路远离电源，时钟信号等可能会产生干扰的信号源；线路上下左右做好包地保护。如下图：



3. 天线放置时，务必保证天线外露，最好垂直向上。天线切不可安装于金属壳内部，这将导致传输距离极大削弱。

4 电气特性

4.1. 工作存储温度

工作存储温度如下图所示

表格 5 温度参数

Parameter	Min	Max
Operating temperature	-40°C	+85°C
Storage temperature	-40°C	+85°C

4.2. 输入电源

表格 6 供电范围

Parameter	Min.	Typ.	Max.
Input Voltage (V)	1.7	3.3	3.6

4.3. 模块 IO 口电平

表格 7 I/O 引脚电压参数

Symbol	Parameter	Min	Typ	Max	Unit
V _{IH}	High-level input voltage	0.7*VCC	-		V
V _{IL}	Low-level input voltage		-	0.3*VCC	V
V _{OH}	High-level output voltage	VCC-0.4	-		V
V _{OL}	Low-level output voltage		-	0.4	V

VCC 为模块供电电压。

4.4. IO 驱动电流

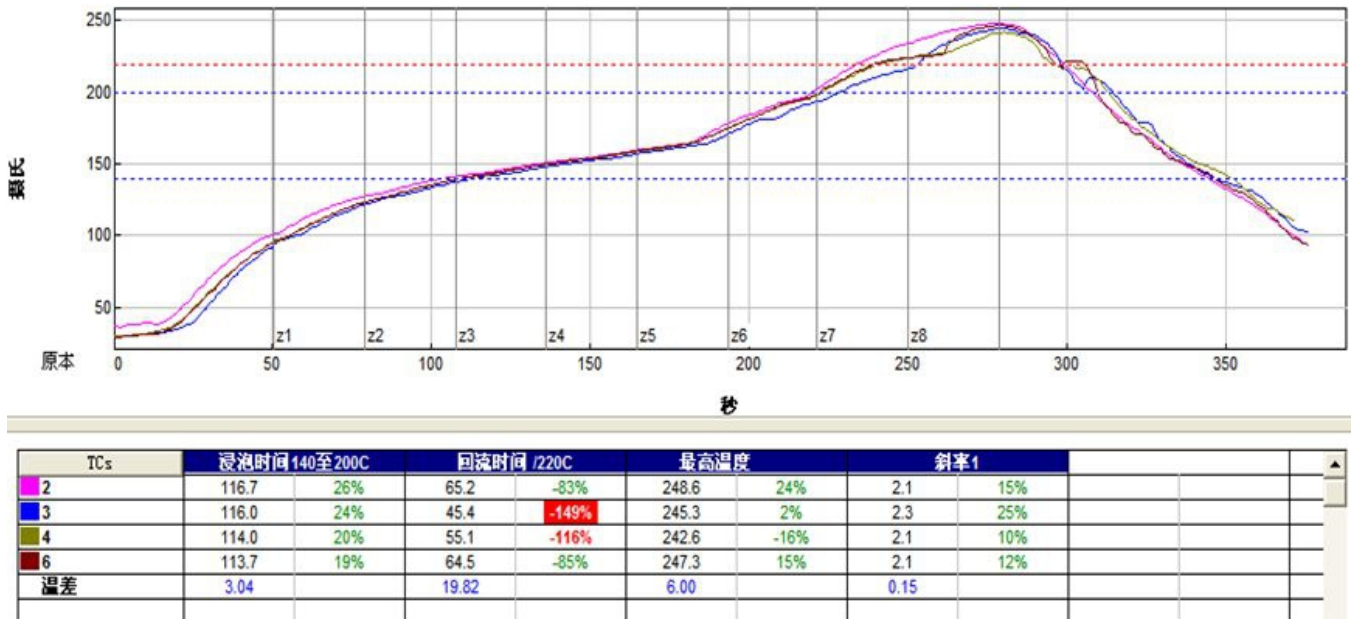
表格 8 I/O 驱动电流参数

IO 引脚	最大驱动电流	最大输入电流
所有 IO 口@3.3V	3mA	3mA

特别注意：不建议将模块 IO 引脚直接用于驱动大电流负载

5 机械特性

5.1. 回流焊建议

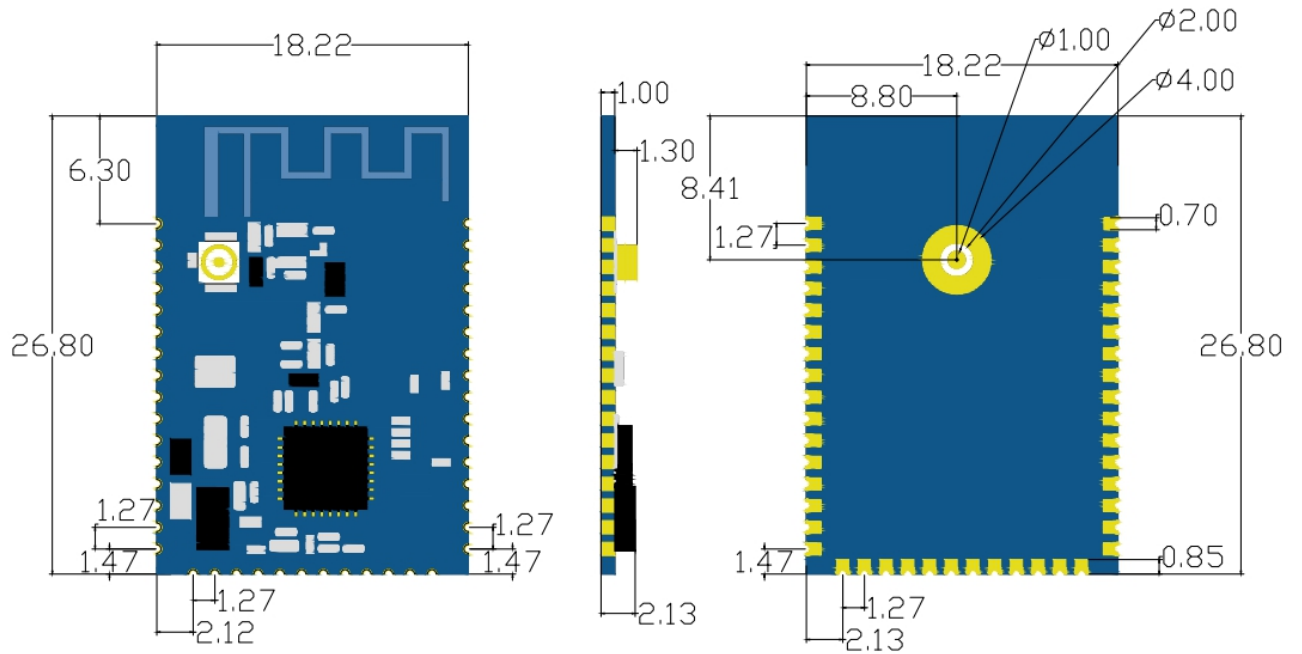


图片 10 回流焊焊接温度曲线图

5.2. 外形尺寸

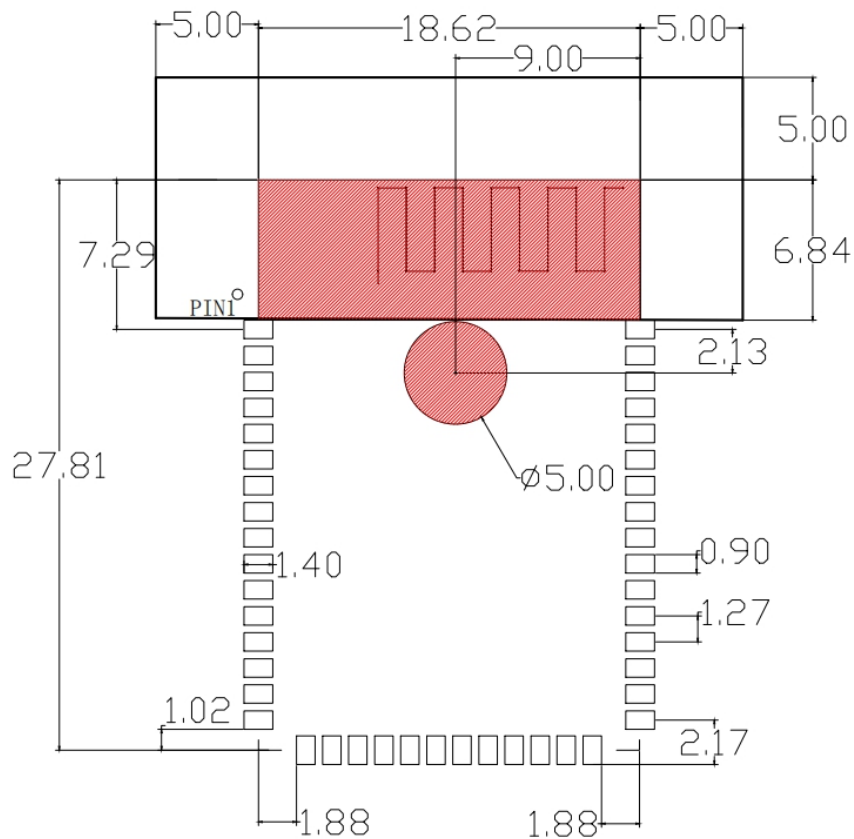
1. 模块尺寸 (mm)

单位: mm



图片 11 WH-BLE105 尺寸说明

2. 推荐封装尺寸 (mm)



图片 12 Layout 推荐封装尺寸

说明:

1. 以上封装尺寸图中，标记红色的圆形和方形区域是净空区，净空区的意思是，在用户的底板上，PCB 上所有层 (all layer) 不能放置元件，走线和铺铜等
2. 注意以上标记红色的方形净空区，用户的底板上，该方形净空区在有条件的情况下越大越好，如上图中黑色粗实线标示的净空区，尺寸可以尽量大一些

6 联系方式

公 司：济南有人物联网技术有限公司

地 址：山东省济南市历下区茂岭山三号路与规划路交叉口中欧校友大厦 13 层

网 址：<http://www.usr.cn>

客户支持中心：<http://IM.usr.cn>

邮 箱：sales@usr.cn

电 话：4000-255-652 或者 0531-88826739

有人愿景：成为工业物联网领域的生态型企业

企业文化：有人在认真做事

产品理念：简单 可靠 价格合理

有人信条：天道酬勤 厚德载物 共同成长 积极感恩

7 免责声明

本文档提供有关 WH-BLE105 产品的信息，本文档未授予任何知识产权的许可，并未以明示或暗示，或以禁止发言或其它方式授予任何知识产权许可。除在其产品的销售条款和条件声明的责任之外，我公司概不承担任何其它责任。并且，我公司对本产品的销售和/或使用不作任何明示或暗示的担保，包括对产品的特定用途适用性，适销性或对任何专利权，版权或其它知识产权的侵权责任等均不作担保。本公司可能随时对产品规格及产品描述做出修改，恕不另行通知。

8 更新历史

2021-10-18 版本 V1.0.0 创立